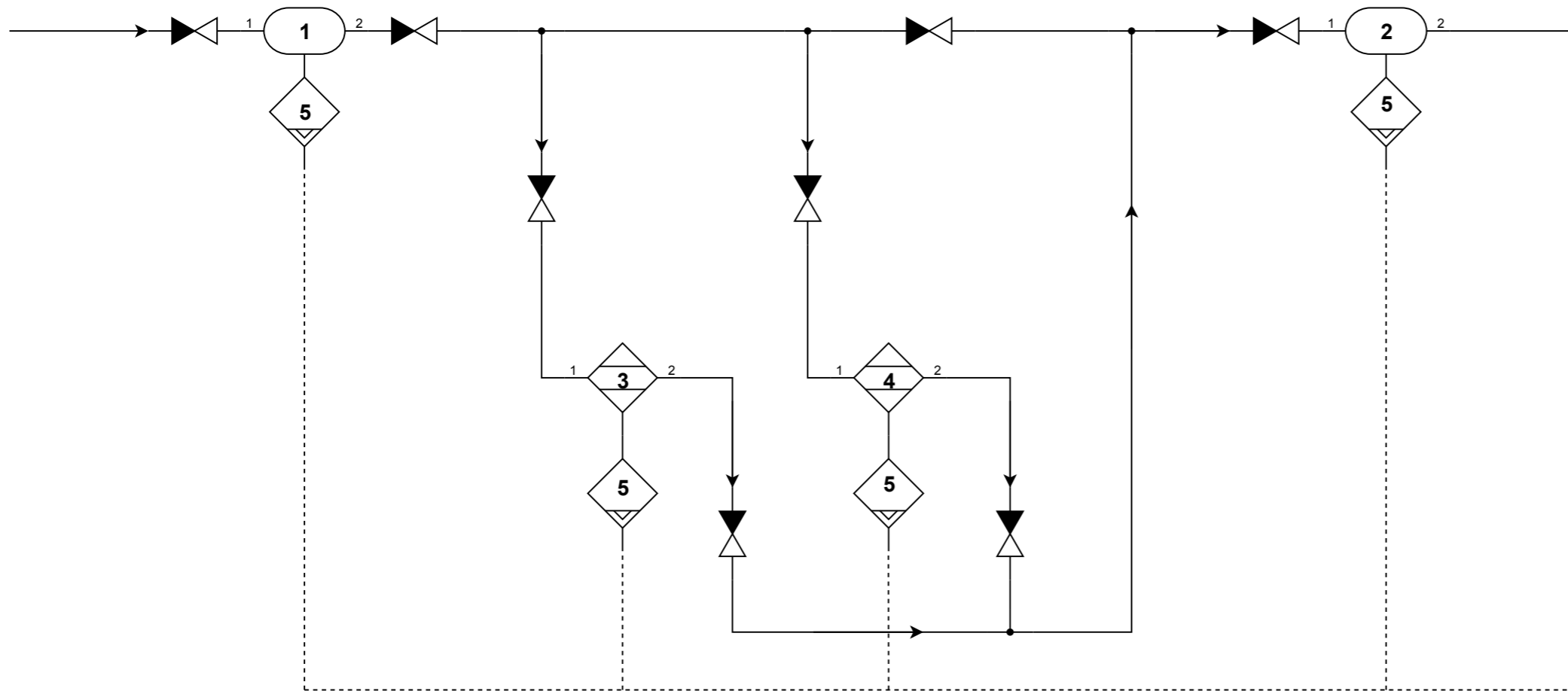


Koncepcja podłączenia osuszaczy - kompresorownia  
Szpital Wojskowy w Bydgoszczy

1. Zbiornik 1000l ocynkowany na powietrze mokre
2. Zbiornik 1000l ocynkowany na powietrze suche
3. Osuszacz ULTRAPURE SMART 0100
4. Osuszacz ULTRAPURE SMART 0100
5. Spust kondensatu - automatyczny